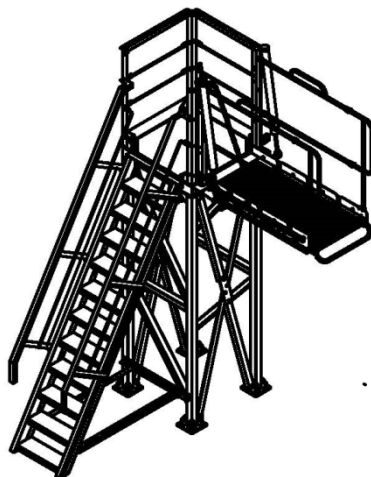


Общество с ограниченной ответственностью  
«ГИДРАВЛИЧЕСКАЯ ИНЖИНИРИНГОВАЯ КОМПАНИЯ»

121351, г. Москва, ул. Молодогвардейская, дом 59, строение 4, помещение I, комната 7  
тел. +7 495 120-22-41, info@gidravli.com

ОКПД2 25.11.23.119

ПЛОЩАДКА ОБСЛУЖИВАНИЯ 1x1



РУКОВОДСТВО ПО ЭКСПЛУАТАЦИИ  
СОВМЕЩЕННОЕ С ПАСПОРТОМ

Москва

ПО-1.0\_1.0-01.00.000 РЭ

Настоящее руководство по эксплуатации, совмещенное с паспортом составлено на площадку обслуживания серии ПЛ / ПО и содержит техническое описание изделия, указания по эксплуатации и технические данные, гарантируемые изготовителем. ПЛ или ПО это идентичные названия одной серии площадок обслуживания.

Изготовитель оставляет за собой право вносить изменения в конструкцию, не носящие принципиального характера и не отраженные в данном руководстве.

<b>1. НАЗНАЧЕНИЕ И ОБЛАСТЬ ПРИМЕНЕНИЯ</b> .....	<b>2</b>
<b>2. ОСНОВНЫЕ ТЕХНИЧЕСКИЕ ХАРАКТЕРИСТИКИ</b> .....	<b>2</b>
<b>3. УСТРОЙСТВО И ПРИНЦИП РАБОТЫ</b> .....	<b>3</b>
<b>4. УКАЗАНИЕ МЕР БЕЗОПАСНОСТИ</b> .....	<b>3</b>
<b>5. МОНТАЖ</b> .....	<b>4</b>
<b>6. ТЕХНИЧЕСКОЕ ОБСЛУЖИВАНИЕ</b> .....	<b>4</b>
<b>7. РЕСУРС И СРОК СЛУЖБЫ</b> .....	<b>5</b>
<b>8. ТРАНСПОРТИРОВАНИЕ И ХРАНЕНИЕ</b> .....	<b>5</b>
<b>9. УТИЛИЗАЦИЯ</b> .....	<b>5</b>
<b>10. КОМПЛЕКТ ПОСТАВКИ</b> .....	<b>5</b>
<b>11. СВИДЕТЕЛЬСТВО О ПРИЕМКЕ</b> .....	<b>6</b>
<b>12. ГАРАНТИЙНЫЕ ОБЯЗАТЕЛЬСТВА</b> .....	<b>6</b>

## **1. НАЗНАЧЕНИЕ И ОБЛАСТЬ ПРИМЕНЕНИЯ**

Площадка обслуживания (далее Площадка) предназначена для обеспечения безопасности и удобства работы обслуживающего персонала на объектах нефтепродуктообеспечения. Площадка может использоваться в различных отраслях промышленности, где требуется обеспечение доступа к авто (ж/д) цистернам и другим объектам.

В зависимости от исполнения Площадка комплектуется:

- одним или двумя мостиком переходным серии МП.

По устойчивости к воздействию климатических факторов Площадка соответствует исполнению У категории размещения 1 (ХЛ1) по ГОСТ 15150-69.

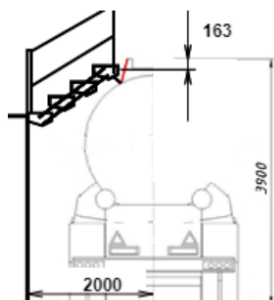
## **2. ОСНОВНЫЕ ТЕХНИЧЕСКИЕ ХАРАКТЕРИСТИКИ**

Основные параметры	Значения
Высота обслуживаемых цистерн, мм В комплектации мостиком МП-4	2500-3900
Материал:- У1	Ст3
Материал:- ХЛ1	09Г2С
Покрытие металлоконструкции	Грунт-эмаль СБЭ-111 «УНИПОЛ»® марки АМ. Базовый цвет- RAL 7004 (сигнальный серый)*
Масса, кг, не более	800
Рабочая нагрузка на настил, ступени, Н, не более	3500
Рабочая нагрузка на ограждения, Н, не более	700
Угол наклона лестницы, градус	60
Габаритные размеры, мм, не более	2900x3300x5600

Таблица 1 – Основные технические характеристики

\* по согласованию возможно изменение типа и цвета покрытия;

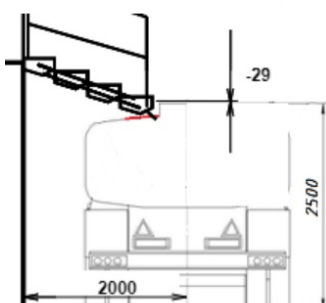
Характеристики переходного мостика указаны в руководстве по эксплуатации на мостик.



*автоцистерна 3900мм*

*угол наклона*

*35 градусов*



*автоцистерна 2500мм*

*угол наклона*

*29 градусов*

### 3. УСТРОЙСТВО И ПРИНЦИП РАБОТЫ

Переходные мостики: В гаражном положении переходного мостика (далее МП) поручни МП находятся в вертикальном положении и удерживаются защелкой (фиксатором гаражного положения). Для приведения МП в рабочее положение оператор нажимает на защелку, выполненную в виде педали и выводит МП из вертикального положения. При касании опоры с резиновым рукавом о цистерну, оператор фиксирует рабочее положение МП фиксатором на амортизаторе и цепями. После фиксации можно передвигаться на цистерну. Для приведения МП в гаражное положение оператор снимает фиксатор, подтягивает МП за цепи (МП поднимается под усилием пружинных амортизаторов и фиксируется защелкой).



Ознакомьтесь с Руководством по эксплуатации переходного мостика

### 4. УКАЗАНИЕ МЕР БЕЗОПАСНОСТИ

Все элементы Площадки должны быть надежно зафиксированы между собой.

Площадка должна быть надежно закреплена на фундаменте.

Площадка в темное время суток должна быть хорошо освещена, подходы не должны быть загромождены.

Эксплуатация МП возможна только при условии, что его свободный конец будет опираться на вагон-цистерну (Фиксатор положения на амортизаторе служит для предотвращения подъема МП). При подъеме МП должен надежно фиксироваться защелками в вертикальном положении.

**КАТЕГОРИЧЕСКИ ЗАПРЕЩАЕТСЯ ЭКСПЛУАТАЦИЯ :**

- ПОВРЕЖДЕНИЯХ ОГРАЖДЕНИЙ, РАМЫ И СТУПЕНЕЙ
- ПРИ МАНЕВРИРОВАНИИ ВАГОНА-ЦИСТЕРНЫ

- ПРИ ОСТАНОВКЕ ЦИСТЕРНЫ ВНЕ ЗОНЫ ОБСЛУЖИВАНИЯ МОСТИКА;
- ПРИ ПОВРЕЖДЕННЫХ ПОРУЧНЫХ, РАМЫ, РЕЗИНОВОГО РУКАВА И ИСКРОБЕЗОПАСНЫХ ТРУЩИХСЯ ПАР МОСТИКА;

## **5. МОНТАЖ**

К монтажу и эксплуатации Площадки должны допускаться лица прошедшие инструктаж и ознакомившиеся с данным руководством по эксплуатации.

Площадка монтируется на горизонтальном фундаменте с помощью фундаментных болтов.

Порядок монтажа:

- Сборка рамы
- Маршевая лестница
- Ограждение маршевой лестницы
- Ограждение площадки
- Мостик

После монтажа проверить заземление при работе во взрывоопасной зоне.

## **6. ТЕХНИЧЕСКОЕ ОБСЛУЖИВАНИЕ**

После установки МП требуется настройка пружин амортизаторов.

Техническое обслуживание производится с целью поддержания Площадки и МП в технически исправном состоянии и готовности к работе.

Перед каждым использованием Площадки и МП необходимо:

- а) проверить отсутствие видимых повреждений;
- б) проверить наличие и исправность перил, ограждений.

При нарушении целостности рукава на опорной дуге крайней ступени МП его необходимо заменить.

Во время эксплуатации МП должен подвергаться - периодическому внешнему, а также профилактическому осмотру.

Внешний осмотр Площадки и МП производится не реже 1 раза в 3 месяца. При этом необходимо:

а) проверить состояние металлоконструкций и сварных швов (повреждения не допускаются);

б) проверить наличие всех крепежных деталей и элементов (болтов, гаек, шайб и др.);

Профилактический осмотр Площадки и МП должен производиться не реже 1 раза в год. При этом необходимо:

а) выполнить все работы в объеме периодического внешнего осмотра;

б) проверить затяжку всех крепежных элементов и подтянуть ослабленные болтовые соединения;

в) удалить ржавчину и восстановить лакокрасочное покрытие.

Один раз в полгода производить смазку шарнирных соединений смазкой ЦИАТИМ-221 ГОСТ 9433-80.

**ВНИМАНИЕ! КАТЕГОРИЧЕСКИ ЗАПРЕЩАЕТСЯ ЭКСПЛУАТАЦИЯ С ПОВРЕЖДЕННЫМИ ДЕТАЛЯМИ И ДРУГИМИ НЕИСПРАВНОСТЯМИ.**

Техническое обслуживание МП производить согласно документации на МП.

Персонал, не прошедший инструктаж по технике безопасности, безопасным приемам

ведения работ, не прошедший обучение правилам эксплуатации, к работе не допускается.

## 7. РЕСУРС И СРОК СЛУЖБЫ

Назначенный срок службы – 10 лет.

По окончании срока службы производятся работы по продлению срока безопасной эксплуатации Площадок, находящихся в эксплуатации согласно Постановления Федерального горного и промышленного надзора РОССИИ № 43 от 9 июля 2002 г. РД 03-484-02 "Положение о порядке продления срока безопасной эксплуатации технических устройств, оборудования и сооружений на опасных производственных объектах", РД 09-539-03 «Положение о порядке проведения экспертизы промышленной безопасности в химической, нефтехимической и нефтеперерабатывающей промышленности» в действующей редакции .

При отрицательных результатах экспертизы производится вывод Площадки из эксплуатации с последующей утилизацией.

## 8. ТРАНСПОРТИРОВАНИЕ И ХРАНЕНИЕ

Площадку допускается транспортировать автомобильным и железнодорожным транспортом, соблюдая правила перевозки грузов на данном виде транспорта.

При транспортировании к месту установки и при опускании Площадка не должна подвергаться толчкам и ударам.

Условия транспортирования в части воздействия механических факторов - С ГОСТ 23170-78, климатических факторов внешней среды - 4 ГОСТ 15150-69.

Условия хранения в части воздействия климатических факторов – по группе 4 ГОСТ 15150-69.

Площадки должны храниться в помещении или под навесом.

При хранении на складах в окружающей воздушной среде не должно быть паров кислот, щелочей и других агрессивных примесей.

## 9. УТИЛИЗАЦИЯ

По окончании срока службы произвести работы по утилизации: произвести её разборку на сборочные единицы и детали, в зависимости от материалов (черные и цветные металлы, резина) и произвести утилизацию в соответствии с регламентом предприятия - потребителя.

## 10. КОМПЛЕКТ ПОСТАВКИ

Обозначение	Наименование	Количество
	Площадка обслуживания	
	Мостик переходной	
Техническая документация:		
	Руководство по эксплуатации	1

## 11. СВИДЕТЕЛЬСТВО О ПРИЕМКЕ

Площадка обслуживания модель ПЛ- \_\_\_\_\_

заводской № \_\_\_\_\_

соответствует действующей конструкторской документации и признана годной для эксплуатации.

Дата выпуска « \_\_\_\_ » \_\_\_\_\_ 202\_\_ г.

М.П.

Подпись лица, ответственного за приемку изделия \_\_\_\_\_

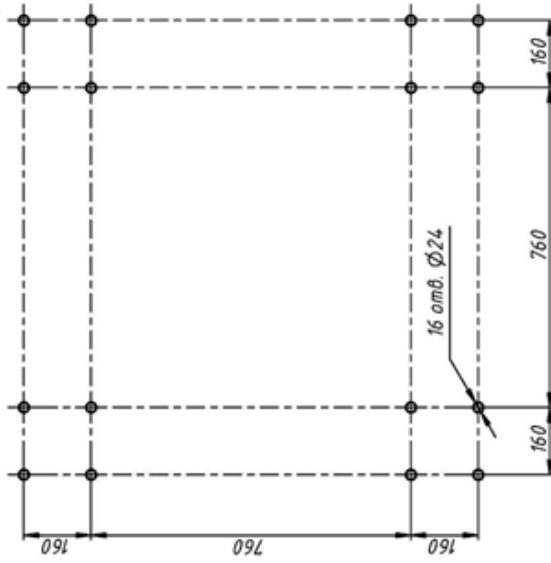
## 12. ГАРАНТИЙНЫЕ ОБЯЗАТЕЛЬСТВА

Изготовитель гарантирует соответствие изделия требованиям технической документации при соблюдении потребителем условий транспортирования, эксплуатации и хранения, установленных руководством по эксплуатации.

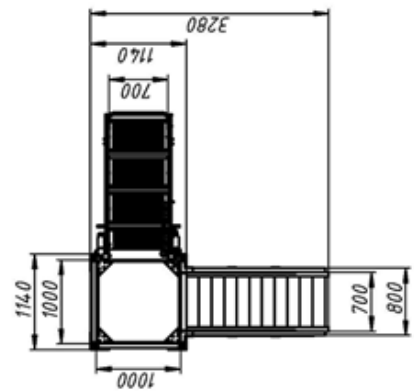
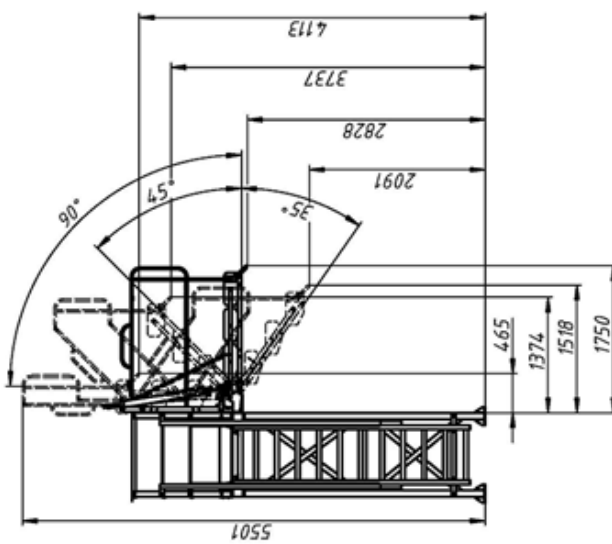
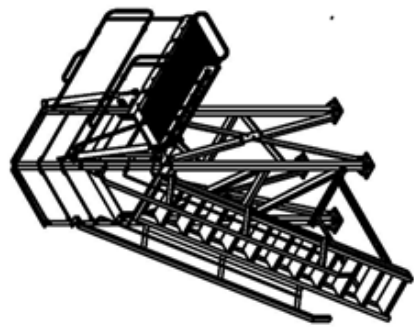
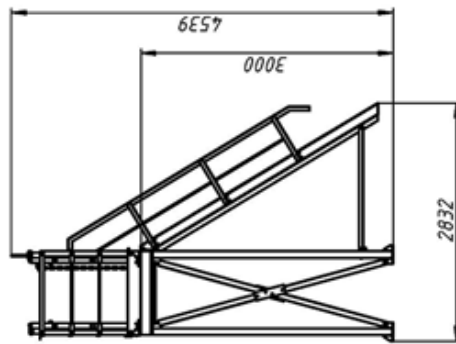
Срок гарантии 12 месяцев со дня ввода в эксплуатацию или 18 месяцев со дня отгрузки. Срок эксплуатации 10 лет.

Гарантийные обязательства не выполняются, если потребитель без разрешения изготовителя самостоятельно разобрал и выполнял ремонт изделия.

План расположения крепежных отверстий (1:10)



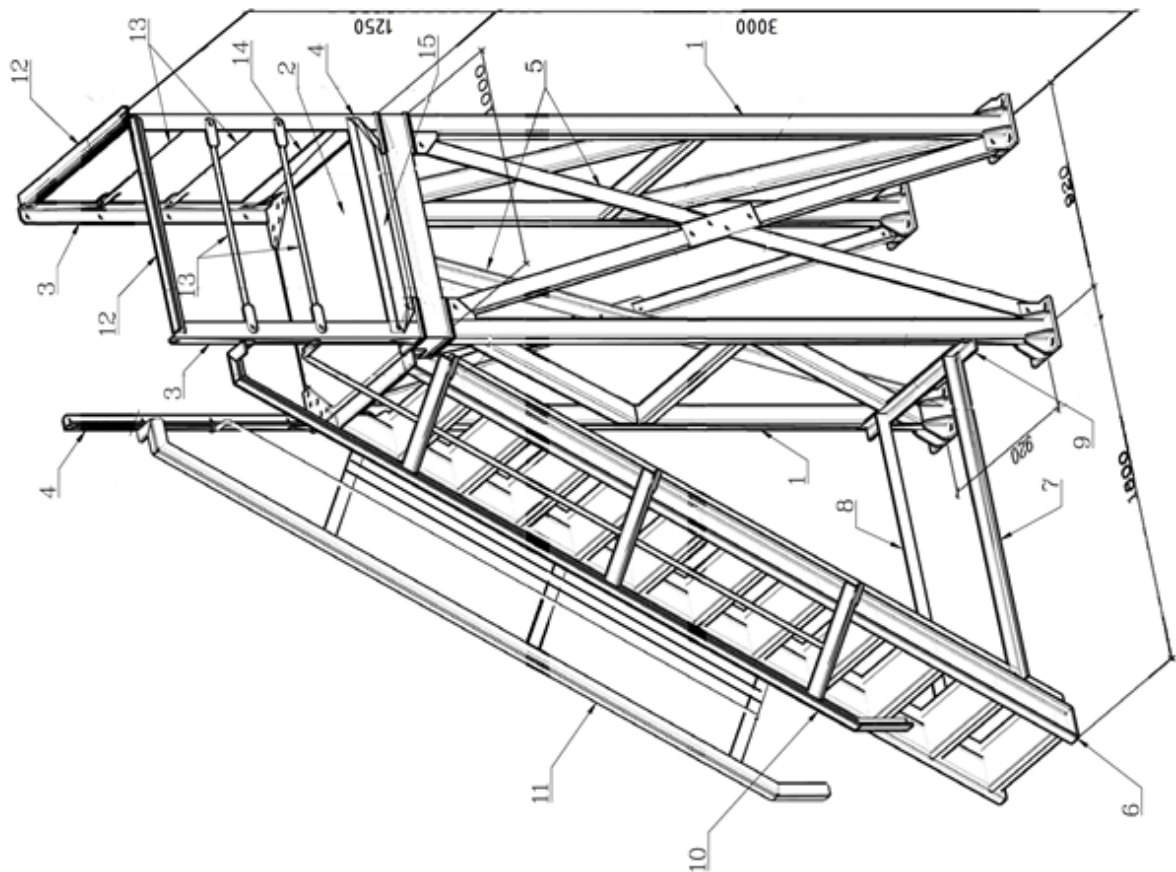
# ПРИЛОЖЕНИЕ. ОБЩИЙ ВИД



# ПРИЛОЖЕНИЕ. СБОРОЧНЫЙ ЧЕРТЕЖ

ВЕДОМОСТЬ ЭЛЕМЕНТОВ

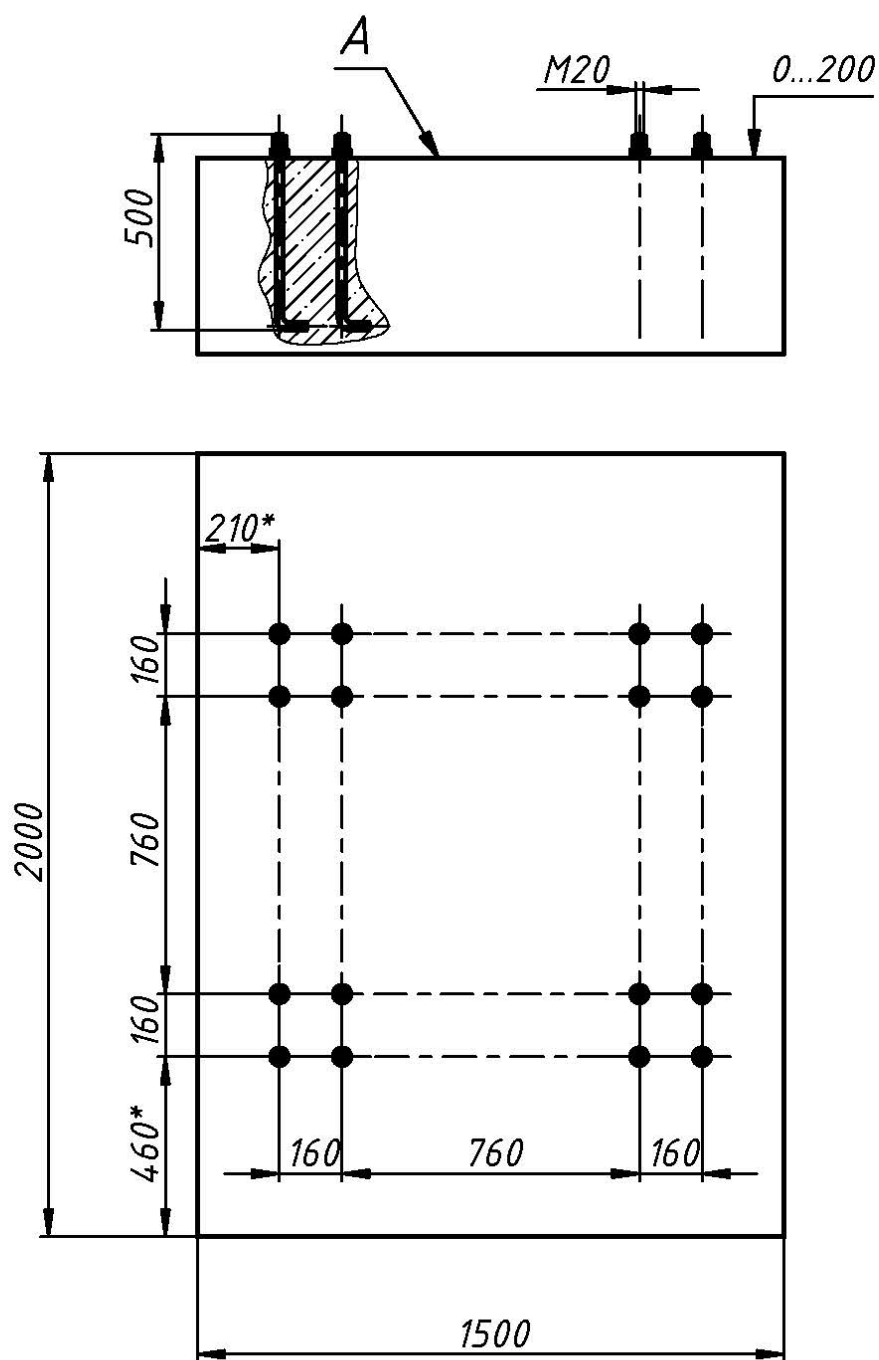
NN п/п	Марка	Наименование	Кол.	Масса, кв	
				1 марка	Всех
1	СТ1	Стойка нижняя	2	102	204
2	П1-1	Пользака 1х1	1	74	74
3	СТ3тн	Стойка Верхняя	2	9	18
4	СТ3н	Стойка Верхняя	2	9	18
5	С1-1	Ось Верхняя	2	28,5	28,5
6	Л1	Акселерационный марш	1	161	161
7	Л2тн	Эл-тн крепления лестницы	1	5,5	5,5
8	Л2н	Эл-тн крепления лестницы	1	5,5	5,5
9	Л3	Эл-тн крепления лестницы	1	3,6	3,6
10	ОЛ1тн	Ображение лестницы	1	24	24
11	ОЛ1н	Ображение лестницы	1	24	24
12	ОП2	Элемент оэр-я площадки	2	3,6	7,2
13	ОП3	Элемент оэр-я площадки	4	1,5	6,0
14	ОП4	Элемент оэр-я площадки	1	2,2	2,2
15	ОП5	Элемент оэр-я площадки	1	2,2	2,2
				Итого:	583,7
51		Болт М12-6х115,58	2	0,116	0,232
52		Болт М12-6х160,58	32	0,0676	2,163
53		Болт М12-6х150,58	12	0,0577	0,692
54		Болт М12-6х145,58	-	-	-
55		Болт М12-6х140,58	56	0,0498	2,789
56		Гайка М12-ВН5	200	0,0157	3,14
57		Шайба 12,01	200	0,0061	1,28
			Итого:	10,296	
			Всего:		~594







ПРИЛОЖЕНИЕ. ТРЕБОВАНИЯ К ФУНДАМЕНТУ



1. Нагрузка на поверхность А 1000 кгс.
2. \*Размеры для справок.

СИСТЕМА СЕРТИФИКАЦИИ ГОСТ Р  
ФЕДЕРАЛЬНОЕ АГЕНТСТВО ПО ТЕХНИЧЕСКОМУ РЕГУЛИРОВАНИЮ И МЕТРОЛОГИИ



# СЕРТИФИКАТ СООТВЕТСТВИЯ

№ РОСС RU C-RU.HP15.H07770/20

Срок действия с 05.11.2020 по 04.11.2023

№ 0491036

**ОРГАН ПО СЕРТИФИКАЦИИ** Орган по сертификации Общество с ограниченной ответственностью "Оценка продукции и систем менеджмента", Место нахождения: 115516, РОССИЯ, ГОРОД МОСКВА, УЛИЦА ПРОМЫШЛЕННАЯ, ДОМ 11, СТРОЕНИЕ 3, ЭТ 4 П 1 К 19Б Оф 69, Телефон: +79034451952, Адрес электронной почты: openkarosm@yandex.ru, Аттестат аккредитации регистрационный № RA.RU.11HP15. Дата регистрации аттестата аккредитации: 25 апреля 2019 года

**ПРОДУКЦИЯ** Площадки обслуживания Серийный выпуск

код ОК  
25.11.23.119

**СООТВЕТСТВУЕТ ТРЕБОВАНИЯМ НОРМАТИВНЫХ ДОКУМЕНТОВ**

ТУ 25.11.23-004-14584306-2017

код ТН ВЭД  
8479899708

**ИЗГОТОВИТЕЛЬ** Общество с ограниченной ответственностью "ГИДРАВЛИЧЕСКАЯ ИНЖИНИРИНГОВАЯ КОМПАНИЯ". Адрес: 121351, город Москва, улица Молодогвардейская, дом 59, строение 4, помещение I, комната 7. ОГРН: 5157746010769. Телефон: +7 495 120-22-41. Адрес электронной почты: info@gidravli.com

**СЕРТИФИКАТ ВЫДАН** Общество с ограниченной ответственностью "ГИДРАВЛИЧЕСКАЯ ИНЖИНИРИНГОВАЯ КОМПАНИЯ". Адрес: 121351, город Москва, улица Молодогвардейская, дом 59, строение 4, помещение I, комната 7. ОГРН: 5157746010769. Телефон: +7 495 120-22-41. Адрес электронной почты: info@gidravli.com

**НА ОСНОВАНИИ** Протокола испытаний № 2020-VO-01-2312. Испытательной лаборатории Общества с ограниченной ответственностью «СИСТЕМА КАЧЕСТВА», аттестат аккредитации РОСС RU.31484.04ИДЭ0.0011.

**ДОПОЛНИТЕЛЬНАЯ ИНФОРМАЦИЯ** Схема сертификации: Зс



Руководитель органа

*Петри*  
подпись

Д. А. Петри  
инициалы, фамилия

Эксперт

*Алексеева*  
подпись

А. А. Алексеева  
инициалы, фамилия

Сертификат не применяется при обязательной сертификации